



INSTRUCTIONS D'INSTALLATION  
INSTRUCȚIUNI DE INSTALARE  
INSTRUCCIONES DE INSTALACIÓN  
ISTRUZIONI DI INSTALLAZIONE  
INSTRUKCJE INSTALACJI

INSTALLATION INSTRUCTION  
INSTALLATIONSANWEISUNGEN  
NÁVOD NA MONTÁŽ  
NÁVOD NA INSTALACI  
TELEPÍTÉSI ÚTMUTATÓ

LU221/1

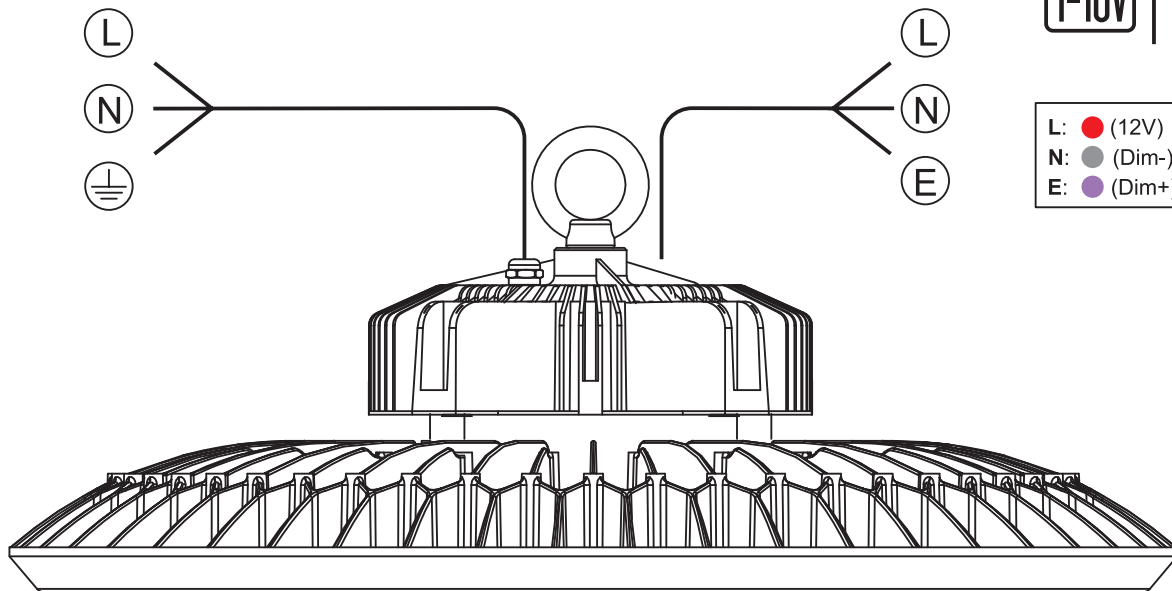
LU222/1

LU223/1

LU222/DALI

1-10V

DALI



L: ● (12V)  
N: ● (Dim-)  
E: ● (Dim+)

**[DE]** LED LAMPEN UFO / DIE MONTAGE MUSS AUSSCHLIESSLICH DURCH FACHPERSON DURCHFUEHRT WERDEN / ALLE TATIGKEITEN SIND MOGLICH NUR BEI ABGESCHALTETER STROMVERSORGUNG UND PRODUKT MUSS GEKUEHLT WERDEN / KEINE CHEMISCHEN REINIGUNGSMITTEL VERWENDEN / LED NICHT AUSTAUSCHBAR

**[EN]** LED LAMP UFO / THE INSTALATION CAN BE PERFORMED ONLY BY APPROPRIATELY QUALIFIED PERSON ACCORDING INSTRUCTION / ANY ACTIVITIES TO BE DONE WITH DISCONNECTED POWER SUPPLY AFTER PRODUCT'S WARMING DOWN / DONT USE CHEMICAL DETERGENTS / LED'S AREN'T POSSIBLE TO CHANGE

**[SK]** LED SVIETIDLO UFO / MONTÁŽ MOŽE VYKONÁVAŤ IBA KVALIFIKOVANÁ OSOBA PODĽA NÁKRESU / VŠETKY ÚKONY VYKONÁVATE PRI VYPNUTOM NAPÁJANÍ PO OCHLADENÍ VÝROBKU / NEPOUŽÍVAŤ CHEMICKÉ ČISTIACE PROSTRIEDKY / LED SÚ NEVYMENITEĽNÉ

**[CZ]** LED SVÍTIDLO UFO / MONTÁŽ MUŽE VYKONÁVAT JENOM KVALIFIKOVANÁ OSOBA DLE § 5 VYHLÁŠKY Č 50/1978 Sb., V PLATNÉM ZNĚNÍ, DLE NÁKRESU / VEŠKERÉ ČINNOSTI PROVÁDĚJTE PRI VYPNUTÉM NAPÁJENÍ PO OCHLADENÍ VÝROBKU / NEPOUŽÍVAT CHEMICKÉ ČISTIČÍ PROSTŘEDKY / LED JSOU NEVYMĚNITELNÉ

**[HU]** LED LÁMPA UFO / A SZERELÉST CSAK SZAKKÉBZETT SZEMÉLY VÉGEZHETI EL A RAJZ SZERINT / MINDEN MŰVELETET KIKAPCSOLÁS ÉS A LÁMPATEST KIHŰLÉSE UTÁN VEGEZZEN / NE HASZNÁLJON KÉMIAI ÖSSZETEVŐT TARTALMAZÓ TISZTÍTÓSZEREKET / A LED NEM CSERÉLHETŐ

**[ES]** LÁMPARA LED UFO/EL MONTAJE PUEDE REALIZAR SOLO UNA PERSONA CUALIFICADA SEGÚN DIBUJO/ANTES DE REALIZAR CUALQUIER MANTENIMIENTO APAQUE LA LUZ Y ESPERE A QUE SE HAYA ENFRIADO/PARA LA LIMPIEZA NO NO UTILICE NUNCA SUSTANCIAS QUÍMICAS/LOS LED NO SO RECAMBIALES

**[IT]** LUCE LED UFO / ASSEMBLAGGIO PUÒ ESEGUIRE SOLO IL PERSONALE QUALIFICATO DAI DESENI / TUTTE LE OPERAZIONI ESEGUIRE SPEGNIMENTO DOPO PRODOTTI RAFFREDDAMENTO / NON UTILIZZARE DETERGENTI CHIMICI / LED NON SONO RIMOVIBILI

**[PL]** OŚWIETLENIE LED UFO/ INSTALACJA MOŻE BYĆ WYKONYWANA TYLKO PRZEZ WYKWALIFIKOWANĄ OSOBĘ ZGODNIE Z RYSUNKIEM / WSZYSTKIE DZIAŁANIA WYKONYWANE SĄ PRZY WYŁĄCZONYM ZASILANIU PO OCHŁODZENIU PRODUKTU / NIE UŻYWAJ CHEMICZNYCH ŚRODKÓW CZYSTOŚCI / LED NIE SĄ WYMIENNE.

**[RO]** LUMINA LED UFO / MONTAJUL POATE FI EFECTUAT DOAR DE CĂTRE PERSONAL CALIFICAT, CONFORM SCHEMEI / TOATE OPERAȚIUNILE POT FI EFECTUATE DOAR CU ALIMENTAREA OPRITĂ, DUPĂ RĂCIREA PRODUSULUI / A NU SE FOLOSII DETERGENȚII CHIMICI / LED-URILE NU POT FI ÎNLOCUIȚE

**[FR]** LUMINAIRE LED UFO / LE MONTAGE NE DOIT ÊTRE RÉALISÉ QUE PAR UNE PERSONNE QUALIFIÉE ET D'APRÈS LE SCHEMA / TOUTE MANIPULATION EST À FAIRE UNE FOIS LE PRODUIT ÉTEINT, MIS HORS ALIMENTATION ET REFROIDI / NE PAS UTILISER DE PRODUITS NETTOYANTS CHIMIQUES / LES AMPOULES LED SONT INCHANGEABLES